

# 24G 毫米波雷达

R24FTT1 人体存在雷达

数据手册 v1.1

## 1. 产品概述

### 说明:

点击链接或扫描二维码确保您使用的是最新版本的文档:

[http://www.micradar.cn/go\\_file.php?id=169](http://www.micradar.cn/go_file.php?id=169)



### 1.1 产品介绍

R24FTT1 雷达模块是采用毫米波雷达技术，实现的人体运动感知及人体生物感知的雷达探测模块。本模块基于调频连续波信号处理机制，通过对人员运动的强度及人员生理参数的同步感知技术，实现特定场所内人员区域感知。

### 1.2 产品特点

- 静止人体探测
- 生命体征检测
- 24GHz 毫米波雷达传感器
- 基于毫米波雷达技术，实现雷达扫描区域人员感知功能；
- 实现运动人员及静止人员的同步感知功能；
- 实现测距、水平测角功能，完成分区检测功能
- 运动感知最大距离：10 米
- 人体静止感知最大距离：5 米
- 天线波束宽度：水平 120° /垂直 80° 扇形波束
- 具备场景识别能力，识别有人/无人及人员活动状态，输出体动幅度
- 不受温度、湿度、噪声、气流、尘埃、光照等影响
- 雷达模组功率 0.8 瓦以内，需要长供电工作；

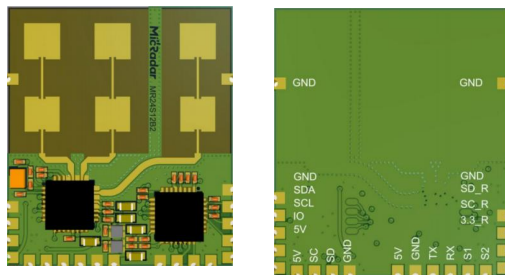


图 1：雷达正反面照片（图中天线的左右为水平方向）

### 1.3 型号说明

R24FTT1 - 人体感知雷达传感器，120 度/80 度扇形波束（测量精度高，建议在 5 米距离内使用）

### 1.4 产品应用

- 全屋智能
- 智能家居（电视、浴霸、空调等）
- 办公室节能（空调、照明）
- 居家安防
- IPC 触发

### 1.5 产品封装

- 体积：20mm X 23mm
- 接口：21PIN 的邮票孔，支持贴片，贴片设计考虑雷达背面镂空

### 1.6 串口输出参数

- 有人/无人
- 轨迹坐标参数输出 {  $\pm X$  轴（水平）、Y 轴、Z 轴 }
- 距离输出

### 1.7 可设置参数

- 场景设置
- 无人时间设置
- 分区设置

### 1.8 输出协议

- 标准串口协议

## 目录

<b>1. 产品概述</b>	<b>1</b>
1.1 产品介绍	1
1.2 产品特点	1
1.3 型号说明	2
1.4 产品应用	2
1.5 产品封装	2
1.6 串口输出参数	2
1.7 可设置参数	2
1.8 输出协议	2
<b>2. 产品特征</b>	<b>4</b>
<b>3. 电气特性及参数</b>	<b>4</b>
3.1 检测角度及距离	4
3.2 电气特性	4
3.3 RF 性能	5
<b>4. 模块尺寸及引脚说明</b>	<b>5</b>
4.1 雷达模块尺寸封装	5
4.2 引脚说明	6
4.3 使用接线图	7
<b>5. 主要工作功能及性能</b>	<b>7</b>
5.1 雷达模块工作范围	7
5.2 主要功能及性能	8
<b>6. 雷达工作及安装方式</b>	<b>8</b>
6.1 安装方式	8
<b>7. 典型应用模式</b>	<b>9</b>
7.1 智能家居应用	9
7.2 家居场所应用	9
7.3 卧室安装及应用	9
7.4 节能控制应用	10
<b>8. 注意事项</b>	<b>10</b>
8.1 启动时间	10
8.2 有效探测距离	10
8.3 雷达生物探测性能	10
8.4 电源	10
<b>9. 常见问题</b>	<b>11</b>
<b>10. 免责声明</b>	<b>11</b>
<b>11. 版权说明</b>	<b>11</b>
<b>12. 联系方式</b>	<b>11</b>
<b>13. 历史版本更新说明</b>	<b>12</b>

## 2. 产品特征

R24FTT1 雷达模块是一阵元天线形式：宽波束雷达模块，宽波束雷达模块主要适用于斜装\侧装安装模式，实现大角度范围的人体呼吸探测；需要关注实际场景的遮挡，才能实现更远距离范围的雷达探测功能。

本雷达模块具有如下工作特点：

- 实现运动人员及静止人员（静坐、睡眠）的存在感知；
- 能快速输出目标相对于雷达的远离和靠近状态
- 检测各种运动幅度，并实时输出数值状态
- 将检测对象限制于具备生物特征的人员（运动或静止），剔除环境内其它无生命物体的干扰；
- 实现区域设定和检测范围的控制；
- 产品支持二次开发，适应多种场景应用；
- 通用 UART 通信接口，提供通用协议
- 本模块输出功率小，对人体无危害；
- 本模块不受温度、光照、粉尘等因素影响，灵敏度高，应用领域广泛。

## 3. 电气特性及参数

### 3.1 检测角度及距离

参数内容	最小值	典型值	最大值	单位	安装方式
运动人员探测距离	-	10	11	米	侧装/倾斜装
静止\微动人员感知距离	-	5	5	米	侧装/倾斜装
雷达探测角度（水平）	-	-	120	度	
雷达探测角度（俯仰）	-	-	80	度	

### 3.2 电气特性

工作参数	最小值	典型值	最大值	单位
工作电压（VCC）	4.5	5.0	6	V

工作电流 (ICC)	90	110	150	mA
工作 I\O 灌入/输出电流 (IIO)	—	8	20	mA
工作温度 (TOP)	-20	-	+65	°C
存储温度 (TST)	-40	-	+85	°C

### 3.3 RF 性能

发射参数	最小值	典型值	最大值	单位
工作频率 (fTX)	24.0	-	24.25	GHz
发射功率 (Pout)	-	6	8	dBm
天线增益 (GANT)		10		dBi
水平波束 (3dB)		120		°
垂直波束 (3dB)		80		°

## 4. 模块尺寸及引脚说明

### 4.1 雷达模块尺寸封装

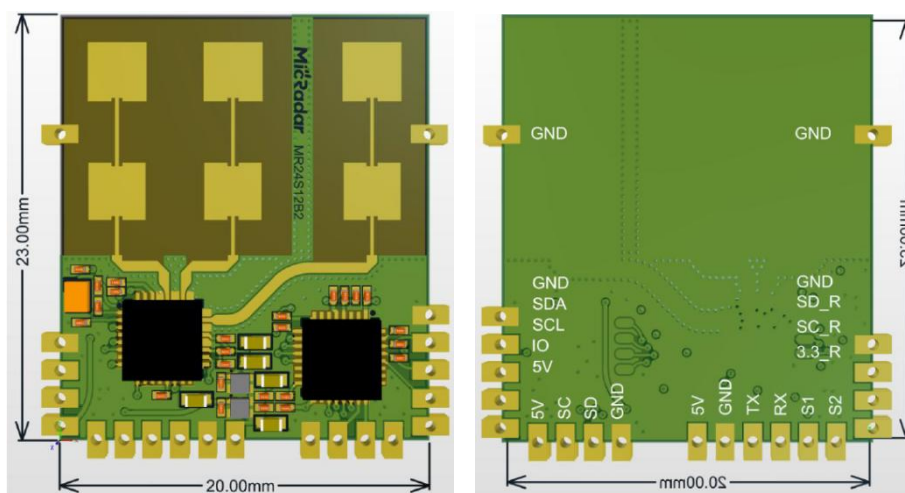
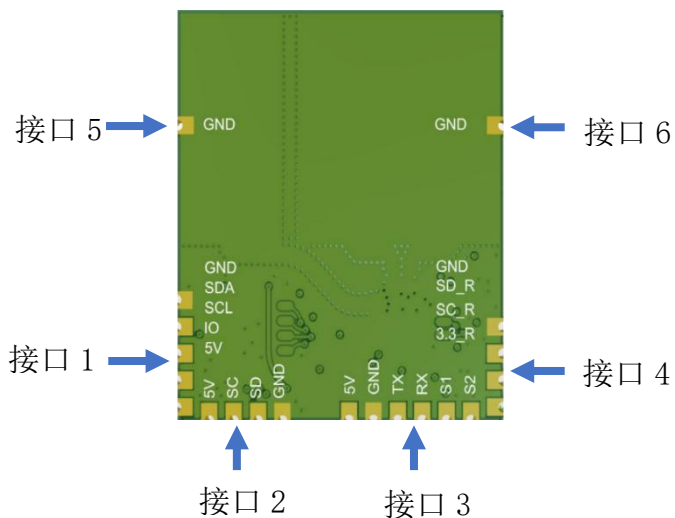


图 2 雷达模块结构示意图

## 4.2 引脚说明



接口	引脚	描述	典型值	说明
接口 1	1	GND	0	地
	2	IIC_SDA	3.3V-0V	IIC 数据
	3	IIC_SCL	3.3V-0V	IIC 时钟
	4	I/O	3.3V-0V	产测通信 IO
	5	5V	5V	产测通信电源
接口 2	1	5V	5V	算法 MCU 烧录电源
	2	SWC	3.3V-0V	烧录时钟
	3	SWD	3.3V-0V	烧录数据
	4	GND	0	地
接口 3	1	S2	3.3V-0V	用户 I02
	2	S1	3.3V-0V	用户 I01
	3	RX	3.3V-0V	串口接收
	4	TX	3.3V-0V	串口发送
	5	GND	0	地
	6	5V	5V	用户使用电源
接口 4	1	GND	0	地
	2	SD_R	3.3V-0V	烧录数据

	3	SC_R	3.3V-0V	烧录时钟
	4	3.3_R	3.3V	雷达芯片烧录电源
接口 5	1	GND	0	地
接口 6	1	GND	0	地

注：1) S1、S2 输出：高电平-有人，低电平-无人；（涂鸦方案时，S1 按键控制，S2 配网指示灯控制）

2) 本接口输出信号均为 3.3V 电平。

### 4.3 使用接线图

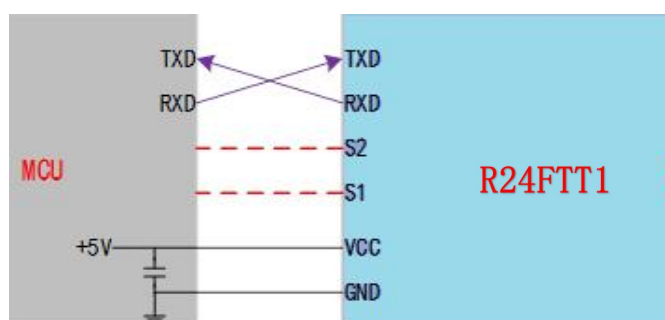


图 3 雷达模块与外设连线示意图

## 5. 主要工作功能及性能

### 5.1 雷达模块工作范围

雷达模块波束覆盖范围如图 4 所示。雷达覆盖范围为水平  $120^\circ$ 、俯仰  $80^\circ$  的立体扇形区域。

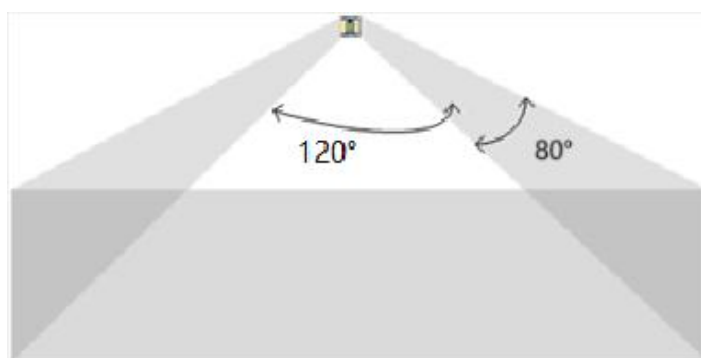


图 4 雷达覆盖区域示意图

受雷达波束特性影响，雷达在天线面法线方向作用距离比较远，但是偏离天线法线方向作用距离会变短。

当雷达水平侧装时，受雷达波束范围及有效辐射空间影响，雷达作用范围会减小，需要在使用时注意。

## 5.2 主要功能及性能

本雷达模块主要功能包括：

- 运动检测功能（横向面对人体）
  - a. 最大运动感知距离：10 米（成人正常运动幅度）；
  - b. 运动触发时间： $\leq 0.5\text{s}$ ；
  - c. 测距精度： $\leq 0.3$  米
  - d. 测角精度： $\leq 15^\circ$
  - e. 跟踪人数： $\leq 3$  人
- 静止检测功能
  - a. 静止人体感知距离：5 米（人体径向雷达运动）；
  - b. 无人感知的检测时间：5s~30s
  - c. 距离分辨率 $\leq 0.5$  米；
- 分区检测功能
  - a. 距离划分：1m~2m
  - b. 角度划分： $15^\circ \sim 30^\circ$

## 6. 雷达工作及安装方式

### 6.1 安装方式

本雷达模块建议安装方式包括水平侧装。

#### 6.1.1 水平安装

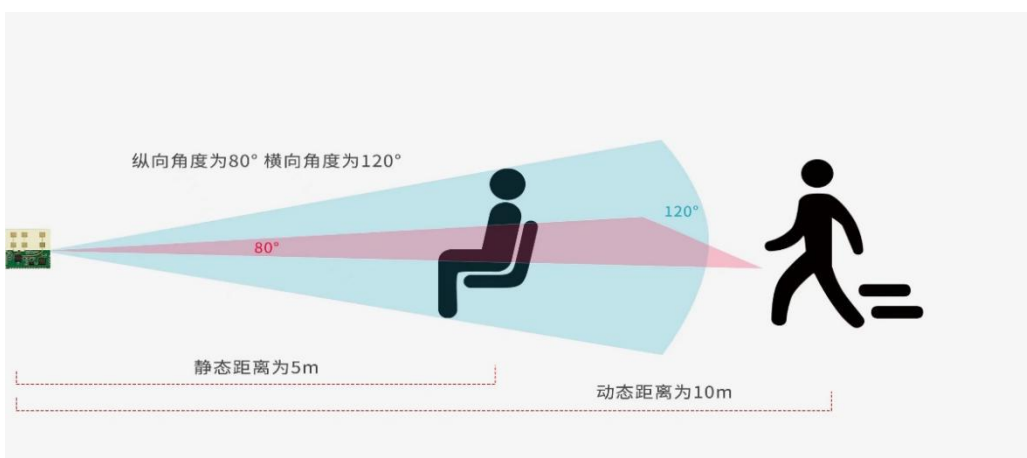


图 5 水平安装示意图

## 7. 典型应用模式

本模块主要应用与家居、家电、节能灯控等场景，下面针对典型场景的应用模式进行说明。

### 7.1 智能家电应用

雷达安装于家电设备内部，并实时监测家电设备工作面人员状况，设备根据工作面人员状态（有人/无人），实时或准实时调整设备工作模式（工作、低功耗、待机、关机等），实现家电智能化。

该应用场景下，雷达安装于设备雷达，根据设备工作常规性质，雷达设置水平安装或倾斜安装，保证雷达波束能够覆盖设备工作主要区域。

**常规家电设备包括：**

- 智能电视
- 智能音箱
- 智能空调
- 其它智能家电设备

### 7.2 家居场所应用

针对家居、酒店、办公室、卫生间等场所，需要对场所内有无人员进入或人员是否运动进行实时探测，进而实现诸如安防、电器控制、人员监测等方式，且能够有效避免隐私问题。本雷达安装于房间内，可以实时监测房间内有无运动目标、人员运动方向、有无人员等。并通过物联网传输方式及手段，结合相关物联网支撑平台，实现相关场所的有效应用。

**本雷达可以应用于以下方面：**

- 家居安防
- 酒店管理及监控
- 社区康养人员监控
- 办公室监控

### 7.3 卧室安装及应用

针对特定应用，实时卧床人员相关信息，比如有人/无人，进而给出相关信息，实现特定应用。该模式下，雷达需要置顶安装。

基于该模式应用，可以实现应用包括

- 老人看护
- 康养看护
- 酒店应用
- 家庭健康

## 7.4 节能控制应用

基于本雷达运动目标探测及生物特征探测，雷达可以在节能控制方面有较好应用，主要应用模式如下：

- 家庭电器节能
- 办公室电器节能控制
- 路灯节能控制

## 8. 注意事项

### 8.1 启动时间

由于本模块在初始上电开始工作时，需要对模块内部电路完全复位，并对环境噪声进行充分评估，才能保证模块正常工作。因此模块初始上电工作时，需要开机稳定时间 $\geq 30s$ ，才能保证后续输出参数的有效性。

### 8.2 有效探测距离

雷达模块的探测距离与目标 RCS、环境因素关联较大，有效探测距离可能随着环境及目标改变而变化，本模块暂时不具备测距功能，因此有效探测距离在一定范围波动属于正常现象。

### 8.3 雷达生物探测性能

由于人体生物特征属于超低频、弱反射特征信号，雷达处理中需要相对长时间累积处理，在累积过程中，可能诸多因素影响雷达参数，因此偶发性的探测失效是正常现象。

### 8.4 电源

雷达模块对电源品质的要求，高于常规低频电路。在对模块供电时，要求电源无门限毛刺或纹波现象，且有效屏蔽附件设备所带来的电源噪声。

雷达模块需良好的接地，由于其他电路带来的地噪声，也可能引起雷达模块性能下降甚至工作异常；最常见的是导致探测距离变近或误报率增加。

为了保证模块内部 VCO 电路的正常工作，对本模块供电要求为+5V~+6V 供电，电压纹波 $\leq 100\text{mV}$ 。

外部电源必须提供足够的电流输出能力和瞬态响应能力。

## 9. 常见问题

**干扰因素：**雷达属于电磁波探测传感器，活动的非生命体会导致误报。金属，液体的运动，会导致误判。通常，电风扇，贴近雷达的宠物，金属窗帘的晃动都会引起误判。雷达需要在安装角度做规划。

**非干扰因素：**雷达电磁波会穿透人体的衣物，窗帘，薄木板，玻璃。需要根据应用，决定雷达的安装角度以及性能。

**半干扰因素：**雷达判断人体存在，不适合直接面对空调。空调内部电机会导致雷达误判。需要雷达产品不直接面对空调。或者同空调同一方向。

## 10. 免责声明

我公司认为，在出版时尽量做到文档描述得准确无误。考虑到产品的技术复杂性及工作环境的差异性，但仍难以排除个别不准确或不完备之描述，故本文档仅作用户参考之用。我公司保留在不通知用户的情况下对产品做出更改的权利，我公司不作任何法律意义上的承诺和担保。鼓励客户对产品和工具最近的更新提出意见。

## 11. 版权说明

本文档所提及的元件及器件，皆为对其版权持有公司所公布之资料之引用，其修改和发布的权利均属于其版权持有公司，请在应用时通过适当的渠道确认资料的更新情况以及勘误信息，我公司不对这些文档具有任何权利和义务。

## 12. 联系方式

云帆瑞达科技（深圳）有限公司

电子邮箱：sales@micradar.cn

电话：0755-88602663

地址：深圳市福田区天安创新科技广场二期西座 501

### 13. 历史版本更新说明

Revision	Release Data	Summary	Author
V1.0	2023/5/24	初稿	Frank
V1.1	2023/08/31	俯仰角度改为 80°	Frank